

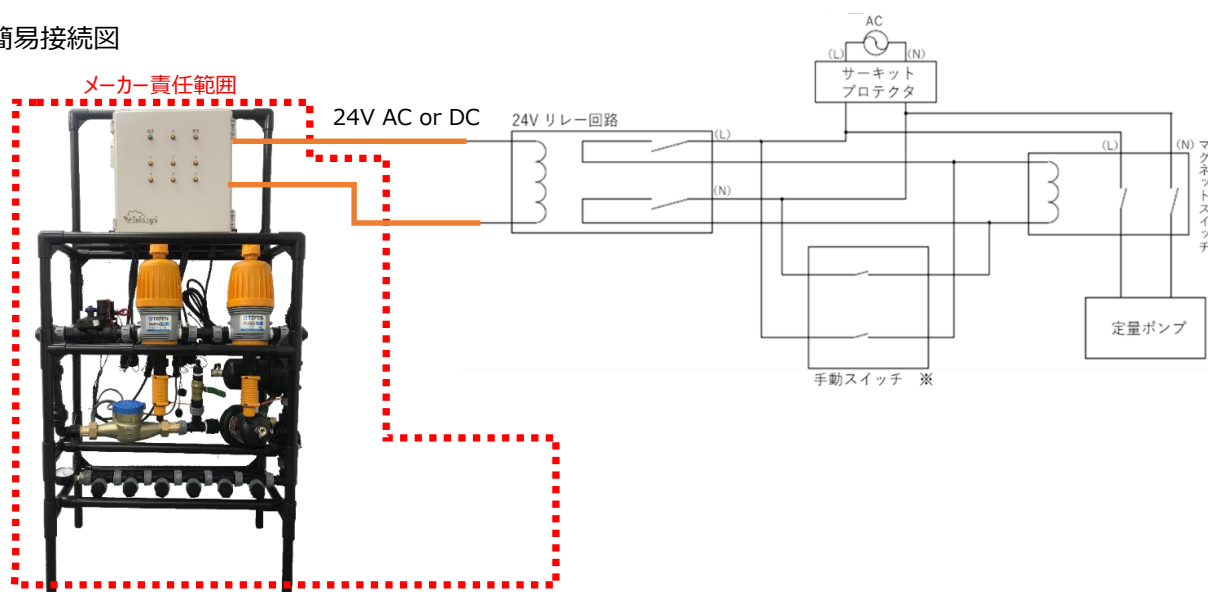
# ゼロアグリ ZA共通 送水ポンプ制御機能仕様書

(本仕様書はポンプ制御機能を利用する場合に必ずご確認ください。)

2023年10月現在

機能仕様	
概要	定圧制御ができないポンプをゼロアグリに接続して、水・養液を供給するためには、電磁弁の開閉とともにポンプの駆動を制御する必要があります。 ゼロアグリ制御盤からの信号線にてポンプの駆動を制御することが可能です（ポンプ制御機能）。
ゼロアグリ制御盤からの信号線	24V AC(2線) ※制御盤がDC版の場合24V DCとなる
リレースイッチ	適切なパワーリレー(a接点、もしくは c接点)を選定し、施工してください。
マグネットスイッチ	適切なマグネットスイッチを選定し、施工してください。
その他	ゼロアグリの信号線とは別に手動のスイッチをご用意ください。 ヒューズ、コンデンサー等必要に応じて適切施工してください。

## ■簡易接続図



※エア抜き用に任意のタイミングで電源を入れることができるよう手動スイッチを付ける必要がある場合があります。

## ■注意事項

- **前提としてポンプの性能（必要揚程、流量）が各ゼロアグリの仕様を満たしていることを確認してください（必要揚程等は各ゼロアグリの仕様書に記載しております）。**
- ポンプ制御機能を使用するためには工場出荷前に予めカスタマイズ、初期設定が必要となりますのでルートレック・ネットワークスまでご連絡ください。
- ゼロアグリ制御盤をむやみに開けたり、端子台は絶対に触れないようにお願いします。
- ゼロアグリからの信号線（24V AC or DC・2線）は制御盤に付属します。
- 作業を始める前には必ずゼロアグリ制御盤のコンセントを抜いてください。
- ゼロアグリからの信号線（24V AC or DC・2線）をリレースイッチ等に接続してください。接続する際には端子への確実な接続、防水対策など適切な処置を実施してください。
- ポンプの性能やスイッチ類などの設計・接続についてはルートレック・ネットワークスで責任を負いかねます。
- ルートレック・ネットワークスはポンプ制御に関する付帯設備工事における一切の施工を実施いたしません。専門の業者へのご依頼をお願いいたします。
- ポンプ制御に関するメーカー責任範囲は制御盤に付属する信号線（24V AC or DC・2線）までとなります。
- ポンプ制御機能を使用する際の試運転時には必ず設計・施工した専門業者、及び代理店の立ち会いが必要となります。