

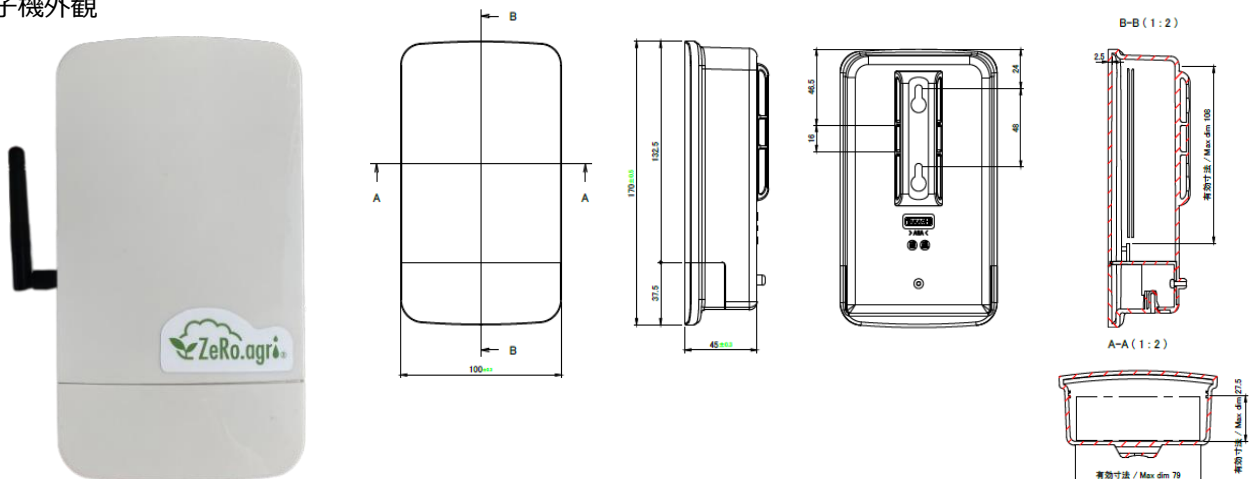
ゼロアグリ ZA共通 地上部センサー仕様書

(本仕様書は地上部センサーを利用する場合に必ずご確認ください。)

2023年7月現在

機能仕様		
概要	ゼロアグリ の管理画面上で地上部の環境情報（温度湿度、CO ₂ 濃度）を確認できるセンサーです。 温度、湿度、CO ₂ 濃度を測定可能です。 精度向上のために、送風ファンを搭載しています。 無線接続のため、ハウス内の設置したい場所に設置することが可能です。	
子機		
寸法（アンテナ、ケーブルを除く）	H170 mm×W100 mm×D45 mm	
型式	NRTF-ZC1	
電源	単層AC100 V	
付属ACアダプター	DC12V	
DC電源延長ケーブル（オプション）	最大30 m	
計測間隔	10分間隔	
通信可能距離（親機との距離）	約100 m（地上1.5 m想定）	
測定パラメータ	CO ₂ / 湿度 / 温度	
測定精度	CO ₂	±30 ppm
	湿度	±3%(0-95%) / ±3%以上(95-100%)
	温度	0.4%
測定範囲	CO ₂	100 - 5000 ppm
	湿度	0 - 100%
	温度	-10 - +50 °C
親機		
型式	NRTF-ZR1	
電源	専用ケーブルにてゼロアグリ本体より給電	
ゼロアグリ接続専用ケーブル	約1.4 m	
通信可能距離（子機との距離）	約100 m（地上1.5 m想定）	

■ 子機外観



■ 注意事項

- 保証期間は**1年間**となります。

- 特性上、温度は5℃以下、湿度は20%以下、80%以上、CO2 は400ppm 以下で測定誤差が大きくなります。

- センサー部の空気の流れが滞ると計測値の誤差が大きくなります。できるだけ風通しの良い環境でご利用ください。

- 基板部は防水ではありません。水濡れのないようにご利用ください。

- ハウスを熱処理、薬剤処理、薬剤散布する際は、**必ず**センサーをハウス外の安全な場所に出してください。