

# ゼロアグリ 制御盤 製品仕様 (1.9版)

(本製品は制御盤本体のみご提供となります)

2023年7月現在

項目		制御盤
基本	寸法	H350mm × W350mm × D150mm(※1)
	動作温度	0℃～60℃
	動作湿度	0%～80% (ただし結露しないこと)
	定格使用電圧	AC100V(50Hz、60Hz)
	消費電力	最大20W
	系統数	
	1次電磁弁	最大2系統(水系統、養液系統)
	2次電磁弁	最大6系統
	表示部	LEDランプ(水、養液、1～6電磁弁)
	重量	約6kg
通信規格	LTE	
弁制御出力	1次電磁弁 (水・養液)	AC24V/NC(ノーマルクローズ/通常閉塞)型 通常は「AC24V」のみ接続可能です。ご用命により、「DC24V/NC」に対応することができます。 詳しくは営業担当までご相談ください。
	2次電磁弁 (系統1～6)	
その他出力 ※受注生産	圧入式定量液肥混入機制御用信号	リレースイッチ駆動用AC24V ※DC出力タイプのゼロアグリ制御盤の場合DC24V
	圧送ポンプ制御用信号	リレースイッチ駆動用AC24V ※DC出力タイプのゼロアグリ制御盤の場合DC24V
	供給電源	一部の流量計駆動用5V
入力	土壌センサー(※2)	
	センサータイプ(※3)	RS485
	最大チャンネル数	6
	最大延長距離 (合計)	400m以内
	流量計	
	信号型式	無電圧接点方式 (※4)
	パルス単位(L/P)	0.1、1.0、10.0
接続線	3線式 もしくは 2線式	

※1：突起部、取付部材含まず

※2：土壌センサーは当社指定のものをご購入、使用していただきます。詳細はお問い合わせください。

※3：RS485方式のみのご提供となります。

※4：標準仕様では無電圧接点方式のみ対応しております。

1部のオープンコレクタ(オープンドレイン)出力方式対応は受注生産になります。

■ 設定、警報出力について

項目		仕様
設定(※5)	使用可能端末	パソコン、スマートフォンなどインターネット接続可能な端末
	推奨ブラウザ	Google Chrome, Mozilla Firefox, Safari, Microsoft Edge
	1系統あたりの供給回数	1時間に1回、0~23時の時間帯で設定
	1回あたりの供給秒数	最大 510 秒
	供給モード	
	オート供給	目標水分に合わせ自動供給するモード
	マニュアル供給	予め設定した時間帯、秒数で供給するモード
警報出力	管理画面でのお知らせ	○(※6)
	LINE通知	○(※6)

※5：設定、動作方法などの詳細はお問い合わせください。

※6：お求めの制御盤タイプにより出力内容が異なります、出力項目の詳細はお問い合わせください。

■ 標準構成の付属品について

項目		付属品
本体付属品	AC100V 電源ケーブル	
	ケーブル長	2.7m
	制御盤取付部材	
	イレクター(J-113A S BL)	4個
	取付足(BFL-2G)	4個
	ネジ(5X15 SUS)	4個
	蝶ナット(CHNHR-SUS-M3)	4個
アース棒		
ケーブル長	3m	
センサー	土壌センサー(※7)	
	センサー方式	RS485
	延長ケーブル20m	1本
	センサー本体	1本
	エンド器具数	2個

※7：制御盤本体1台につき、最低1本の土壌センサー本体と延長ケーブル20mが付属します。

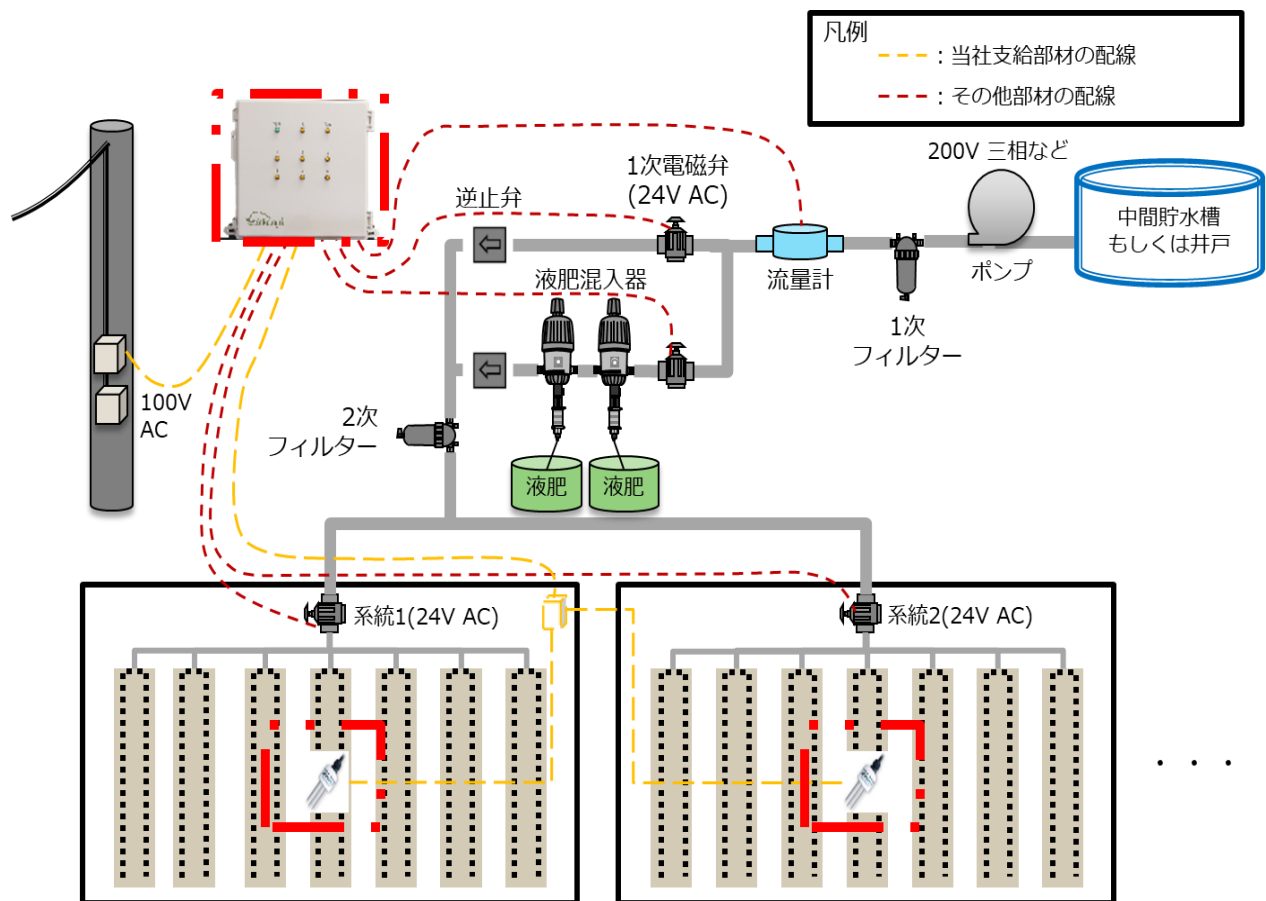
■ オプション品について

項目		オプション品
オプション品	土壌センサー	
	追加センサー本体	最大5本（本体付属品と合わせて最大6）
	分岐器（3分配）	最大3個
	延長ケーブル20m	最大延長距離まで延伸可
	延長ケーブル50m	最大延長距離まで延伸可

## ■ システムの全体構成例

当社責任範囲（製品保証範囲）：

- ・ 制御盤、及び制御盤からの信号線
- ・ 当社支給部材（土壌センサー、分岐器、延長ケーブル）及びそれらの信号線



## ■ 圧入式定量液肥混入器の接続

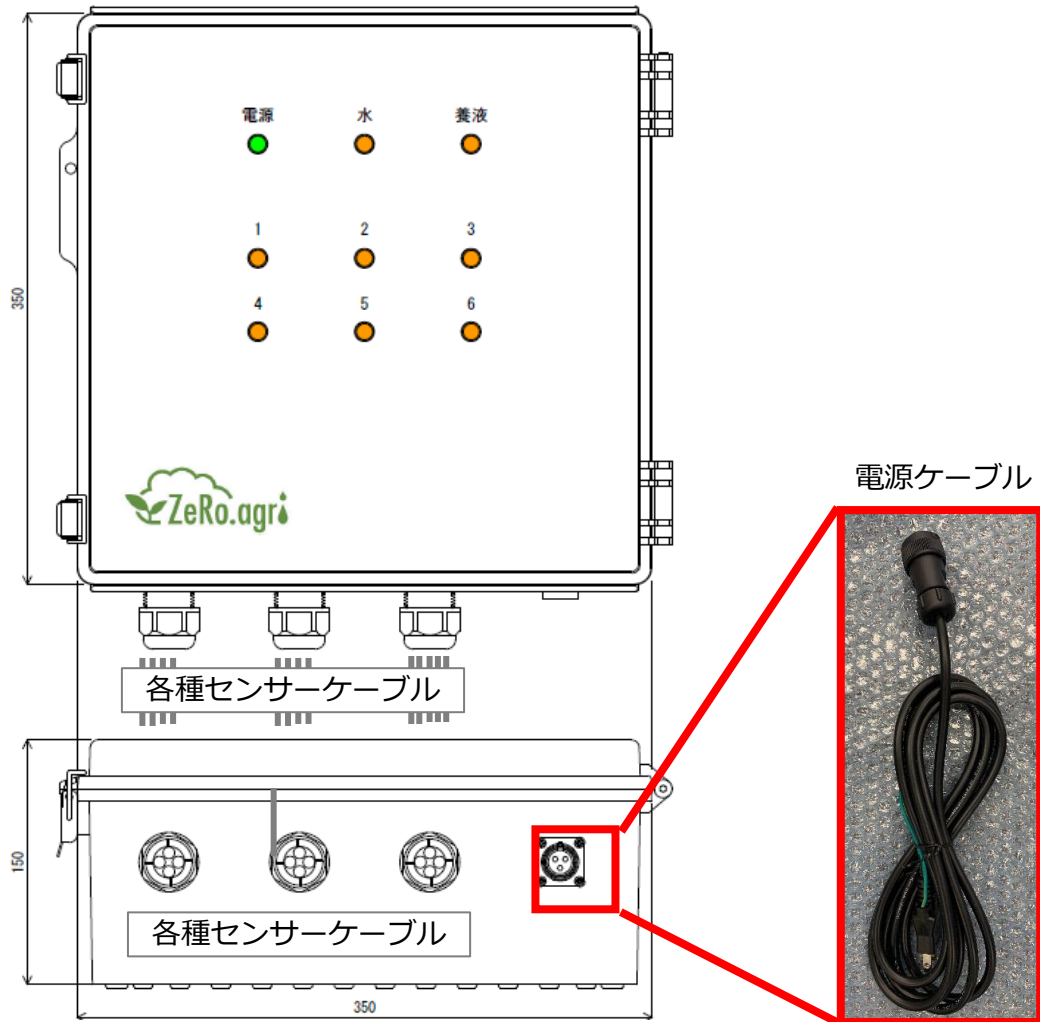
一部の圧入式定量液肥混入器に対応しました。動作確認済みの機種は以下となります。

項番	商品名	外部電源
1	IWAKI社製 EHN-Rシリーズ	必要(AC100V)
2	IWAKI社製 EH-Eシリーズ	必要(AC100V)
3	共立機巧社製 プロポンE型シリーズ	必要(AC100V)

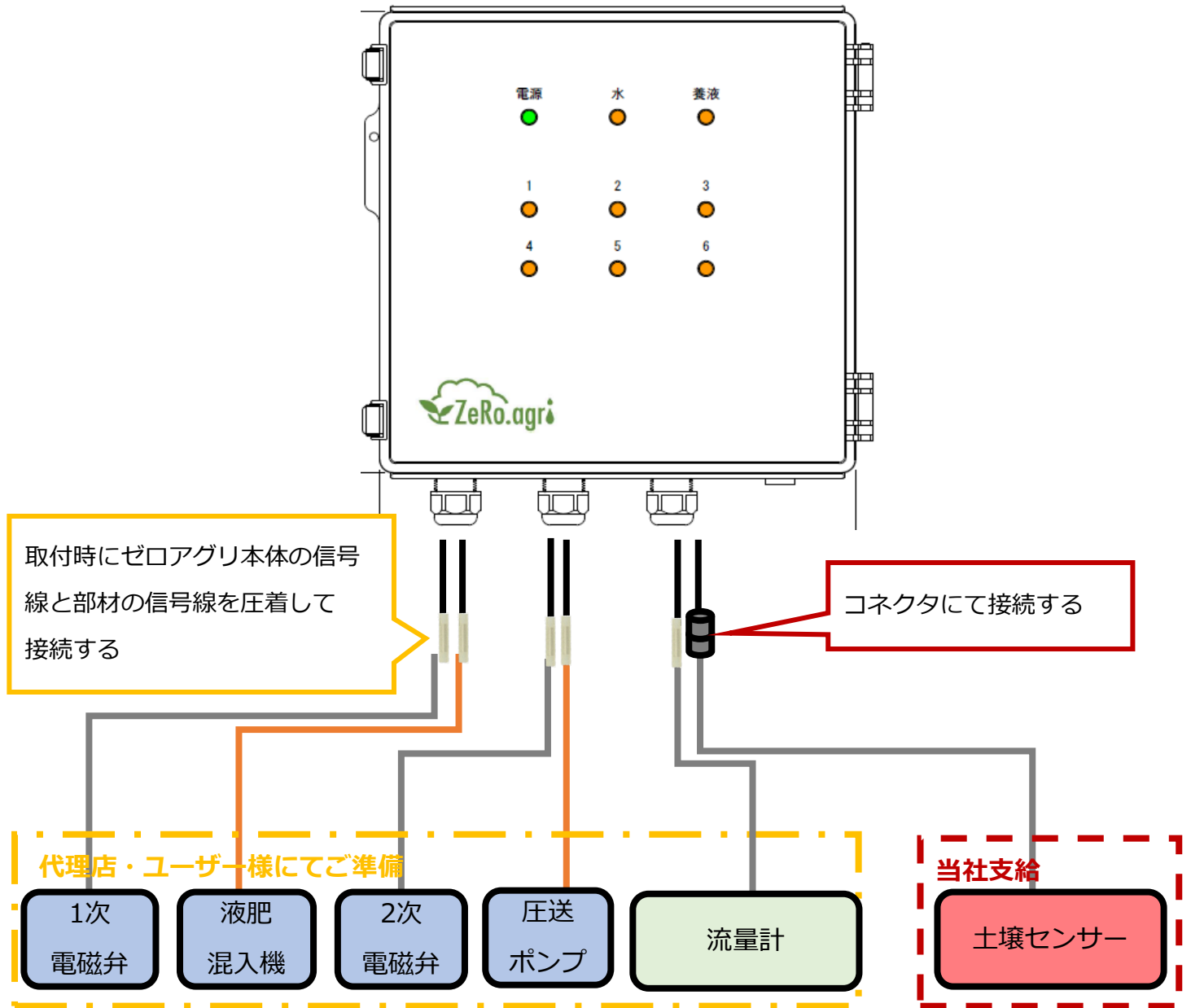
※圧入式定量液肥混入器を使用する場合、リレースイッチ等付帯設備が必要になります。

別紙の「ゼロアグリ設置マニュアル（制御盤）」をご確認の上各種手配・接続を行ってください。

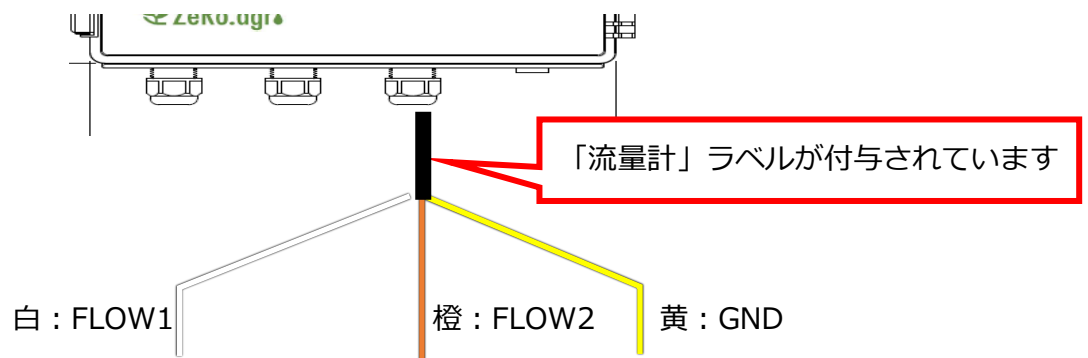
■ 制御盤本体 外観図



■制御盤本体 簡易接続図 ※オレンジ色の線はカスタム注文時のみ付属します、詳細はお問い合わせください。



## ■ 流量計(無電圧接点方式) 接続図



流量計の選定の際、無電圧接点方式かつ、パルス単位が0.1(L/P)、1.0(L/P)、10.0(L/P)、いずれかのものをご用意してください。

2線式の場合はFLOW1 と GND、もしくは FLOW2 と GND に接続してください。

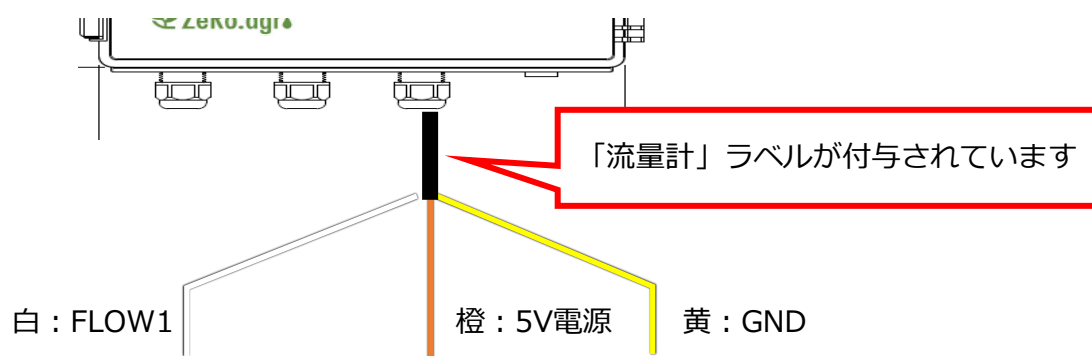
3線式の場合はFLOW1、FLOW2、GNDとそれぞれ適切な場所に接続してください。

東洋計器社製「LNB25RC」の場合、赤白黒の3線式となっており、FLOW1に白、FLOW2に赤、GNDに黒を接続することでご使用になれます。

### ● ゼロアグリ制御盤にて実績のある流量計

項番	商品名	2線/3線	口径(mm)
1	東洋計器社製 LNB25RC	3線	25
2	東洋計器社製 VWK30RC	3線	30
3	東洋計器社製 VWK40RC	3線	40
4	ネタフイルム社製 ARAD流量計 3/4"	2線	20
5	ネタフイルム社製 ARAD流量計 1"	2線	25
6	ネタフイルム社製 ARAD流量計 1 1/2"	2線	40
7	ネタフイルム社製 ARAD流量計 2"	2線	50

■ 5V電源供給型流量計(オープンコレクタ方式) 接続図



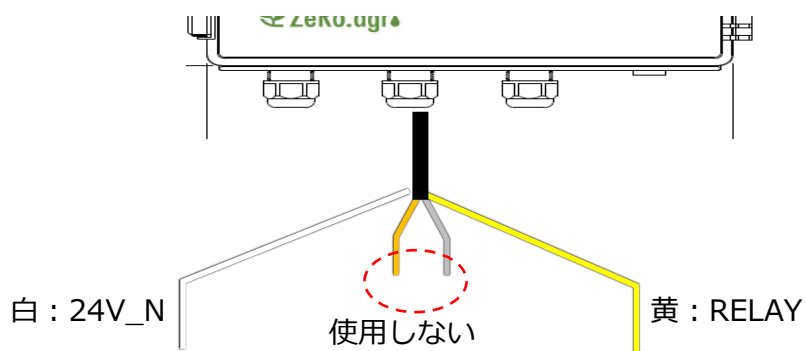
5V電源供給が必要なオープンコレクタ方式流量計の場合は、  
FLOW1、5V電源、GNDとそれぞれ適切な場所に接続してください。

※工場出荷時に加工が必要となるため、ご用命の際は必ず事前にご相談ください

● ゼロアグリ制御盤にて実績のある電源供給型流量計

項番	商品名	2線/3線	口径(mm)
1	愛知時計電機 ND10-PATAAA-RC	3線	13

■ 1次電磁弁・2次電磁弁 接続図 (AC電磁弁の場合)



AC 24V (ノーマルクローズ) の電磁弁を信号線へ圧着し、接続してください。

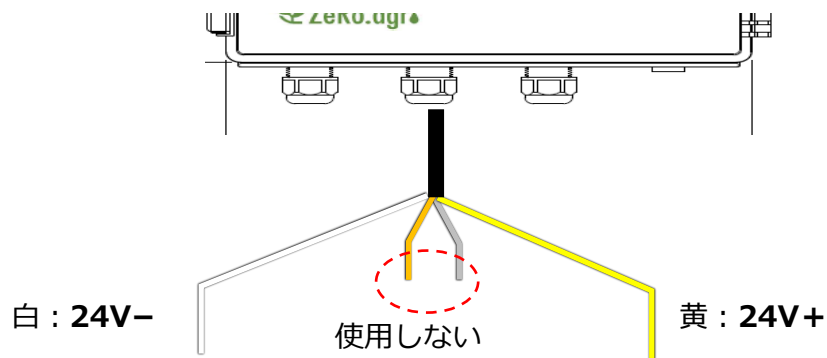
ACの場合は極性はありませんので、どちらに接続しても構いません (DC電磁弁は使用できません)。

● ゼロアグリ制御盤にて実績のある電磁弁

項番	商品名
1	ネタフィム Dorot社製 24VAC電磁弁 3/4"
2	ネタフィム Dorot社製 24VAC電磁弁 1"
3	ネタフィム Dorot社製 24VAC電磁弁 1 1/2"
4	CKD社製 GSV-25A-25-AC24V電磁弁



■ 1次電磁弁・2次電磁弁 接続図 (DC電磁弁の場合)



DC 24V (ノーマルクローズ) の電磁弁を信号線へ圧着し、接続してください。  
DCの場合は、極性を確認して、接続してください (AC電磁弁は使用できません)。

● ゼロアグリ制御盤にて実績のある電磁弁

項番	商品名
1	ネタ फिल्म Dorot社製 24VDC電磁弁 3/4"
2	ネタ फिल्म Dorot社製 24VDC電磁弁 1"
3	ネタ फिल्म Dorot社製 24VDC電磁弁 1 1/2"
4	CKD社製 GSV-25A-25-DC24V電磁弁

**注意：DC電磁弁を使用する場合には、DC対応版制御盤をご購入いただく必要がございます。  
DC電磁弁の使用をご検討の場合は、当社営業担当までご相談ください。**

■ 土壌センサーコネクタの大きさについて

センサーコネクタの直径は約30mm以内です。

センサーケーブルを屋外に敷設する場合はCD管などを使用して保護してください。



## ■ 注意事項

- ご発注いただく際は、別紙の「ヒアリングシート」に農場名や使用する部材について、ヒアリングシートにご記入の上、ルートレック・ネットワークスまでご連絡ください。
- ゼロアグリ®の自動灌水制御は点滴チューブを使用した栽培を想定しております。他用途での使用については正常動作することを保証できかねます。
- ゼロアグリ制御盤をむやみに開けたり、端子台に触れたりしないでください。
- 作業を始める前には必ずゼロアグリ制御盤のコンセントを抜いてください。
- ゼロアグリからの信号線を電磁弁、流量計へ適切に接続してください。接続する際には端子への確実な接続、防水対策など適切な処置を実施してください。
- 電磁弁、流量計の選定や配管設計・配線接続については、当社にて責任を負いかねます。
- 当社は電磁弁、流量計、センサー接続に関する一切の施工を実施いたしません。
- 当社の責任範囲は制御盤、及び制御盤からの信号線、当社支給部材（土壌センサー、分岐器、延長ケーブル）及びそれらの信号線となります。
- 誤った仕様の電磁弁（駆動電圧が24V ACではない等）を接続した場合、ゼロアグリ制御盤内の基板が故障する可能性があります。  
**故障した場合は有償にて修理を承ります。**
- DC電磁弁（24V DC）をご使用になるためには、DC対応版制御盤をご購入いただく必要がございます。当社営業担当まで、ご相談ください。
- 誤った仕様の流量計を接続した場合、ゼロアグリ制御盤内の基板が故障する可能性があります。  
**故障した場合は有償にて修理を承ります。**
- ゼロアグリ制御盤自体は電磁弁の開閉動作のみ制御し、水を圧送する機能はありません。適切な圧力揚程、流量の“定圧ポンプ”、もしくは“タービンポンプ等でゼロアグリ制御盤からの外部信号にて稼働制御が可能なもの”をご用意ください。タービンポンプ等を使用する場合には制御盤の信号線と接続する必要がありますので、別紙の「ZA共通 ポンプ制御機能仕様書」をご覧ください。
- 配管施工を実施する場合は、必ず配管内のゴミなどを排出した状態で実施してください。
- 試運転時には必ず設計・施工した専門業者、及び代理店にて動作を確認してください。